

Technisches Datenblatt

CARLA 2021 **eCARLA 2021**

INHALTSVERZEICHNIS

1. CARLA 2021
 1. Maße und Gewicht des Anhängers
 2. Maße der Ladefläche
 3. Maße und Gewicht der Beladung
 4. Beleuchtung und Reflektoren
 5. Material und Anbauteile
 6. Produktbilder
2. eCARLA
 1. Allgemeine Parameter
 2. AES (48V)
 3. Greenpack (48V)
3. Technische Zeichnung
4. Technische Hinweise

1. PRODUKTÜBERSICHT CARLA 2021

CARLA 2021



1.1 MAßE UND GEWICHT DES ANHÄNGERS

Länge	Ohne Deichsel	2300 mm
	Mit Deichsel	3050 mm
	Deichsel eingedreht, minimale Länge	2100 mm
Breite	Breite an der Hinterradaufhängung	970 mm
Höhe	Unbeladen an der Deichsel	ca. 800 mm ₁
Bodenfreiheit	Ab Boden	ca. 150 cm ₁
Leergewicht	Mit Bodenplatte	ca. 42 kg
Position der Radachsen	Von hinten gemessen	650 mm
Wendekreis Lastenanhängers		2100 mm

1.2 MAßE DER LADEFLÄCHE

Ladefläche 4x Eurobehälter (60x40 cm)	Länge	1650 mm
	Breite	650 mm
Höhe	Der Plattformoberfläche ab Boden	ca. 170 mm ₁
	Der seitlichen Reling	150 mm
	Der seitlichen Schutzbleche über Plattform	400 mm

¹abhängig von Beladung und Reifendruck.

1.3 MAßE UND GEWICHT DER BELADUNG

Zulässiges Gesamtgewicht		200 kg
Ladevolumen		ca. 1,50 m ³
Ladehöhe	Ab Boden	ca.1600 mm ₁
	Ab Plattform	1400 mm

1.4 BELEUCHTUNG UND REFLEKTOREN

Lichtanlage	Hinten	Option Busch + Müller: Nabendynamo / 2 x LED-Rücklicht /Standlicht Option SON (Nur für CARLA): Nabendynamo / 2 x LED-Rücklicht
Reflektoren	Hinten	Zwei Stück
	Vorne	Zwei Stück
	Seitlich	Integriert in Bereifung

1.5 MATERIAL UND ANBAUTEILE

Rahmen	Material	Stahlrohrrahmen (robotergeschweißt) Eigenkonstruktion
	Farben	Standard: Sonnengelb RAL 1037 Standard: Tiefschwarz RAL 9005
		RAL Farben auf Kundenwunsch
Bodenplatte		9 mm Siebdruck-Sperrholz wasserfest mit Gravur
Gabel		Stahlrohr, Eigenkonstruktion
Auflaufbremse mit Bremskraftverstärker		Eigenkonstruktion
Bremsen	Hinterräder	Option mechanisch: Rever (MCX-2(PM)) oder Shimano (BR-M375) Option hydraulisch: Magura (BIG Twin)
	Vorderrad	Felgenbremse mechanisch, Feststellfunktion
Bereifung	Felgen	20 Zoll Hohlkammerfelgen
	Mantel	Schwalbe (Big Ben / Pick Up)
Deichsel		Stahlrohr, Eigenkonstruktion
Kupplung		Haerry Kupplung, kurze Ausführung
Sicherheitsfahne		Stange 145cm / Wimpel mit Logodruck

¹abhängig von Beladung und Reifendruck.

1.6 PRODUKTBILDER

		
<ul style="list-style-type: none">• Griffe des Handwagens• Feststellbremse am Handwagen• Gegenstück der Kupplung• Elektronische Anschlüsse* (Pedalsensor, Gasgriff)	<ul style="list-style-type: none">• Felgenbremse• Deichsel• Auflaufbremse• Akkuhalterung* (Standardmodel)• Elektromotor*	<ul style="list-style-type: none">• Aufhängung der Hinterräder• Scheibenbremsen der Auflaufbremse• Rücklichter und Reflektoren• Schutzbleche

*Bilder zeigen eine eCARLA

2. PRODUKTÜBERSICHT eCARLA

Die eCARLA basiert auf dem Basismodell und unterscheidet sich durch die Elektrifizierung. Sie wird standardmäßig ohne Akku und Ladegerät ausgeliefert. Die eCARLA wird entsprechend dem gewählten Akku vorbereitet (Akkualterung etc.). Ein nachträglicher Wechsel zwischen den beiden Akkugrößen ist **nicht** möglich.

2.1 ALLGEMEINE PARAMETER

Betriebsmodi	Fahrrad	Unterstützung bis 25 km/h
	Handwagen	Unterstützung bis 6 km/h
Pedalsensor	Pedalsensor am Tretlager Je nach Tretlager gibt es unterschiedliche Ausführungen, gerne beraten wir Sie.	
Gasgriff	Am Trailer	Handwagen bis 6 km/h
	Am Fahrrad	Anfahrhilfe bis 6 km/h
		Zusätzliche Unterstützung bis 25km /h

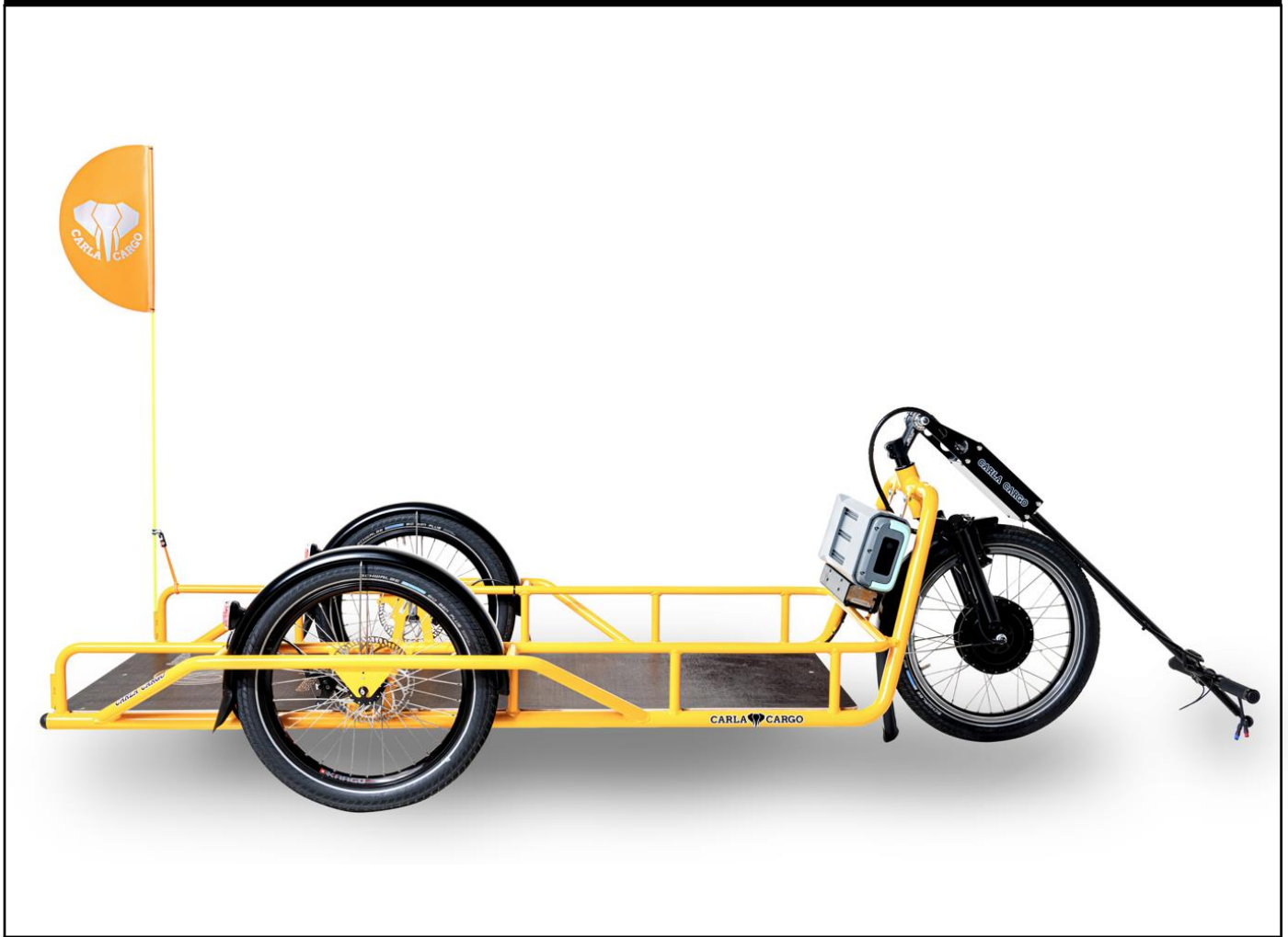


AES-Ausführung (720 Wh)



Greenpack-Ausführung (1400 Wh)

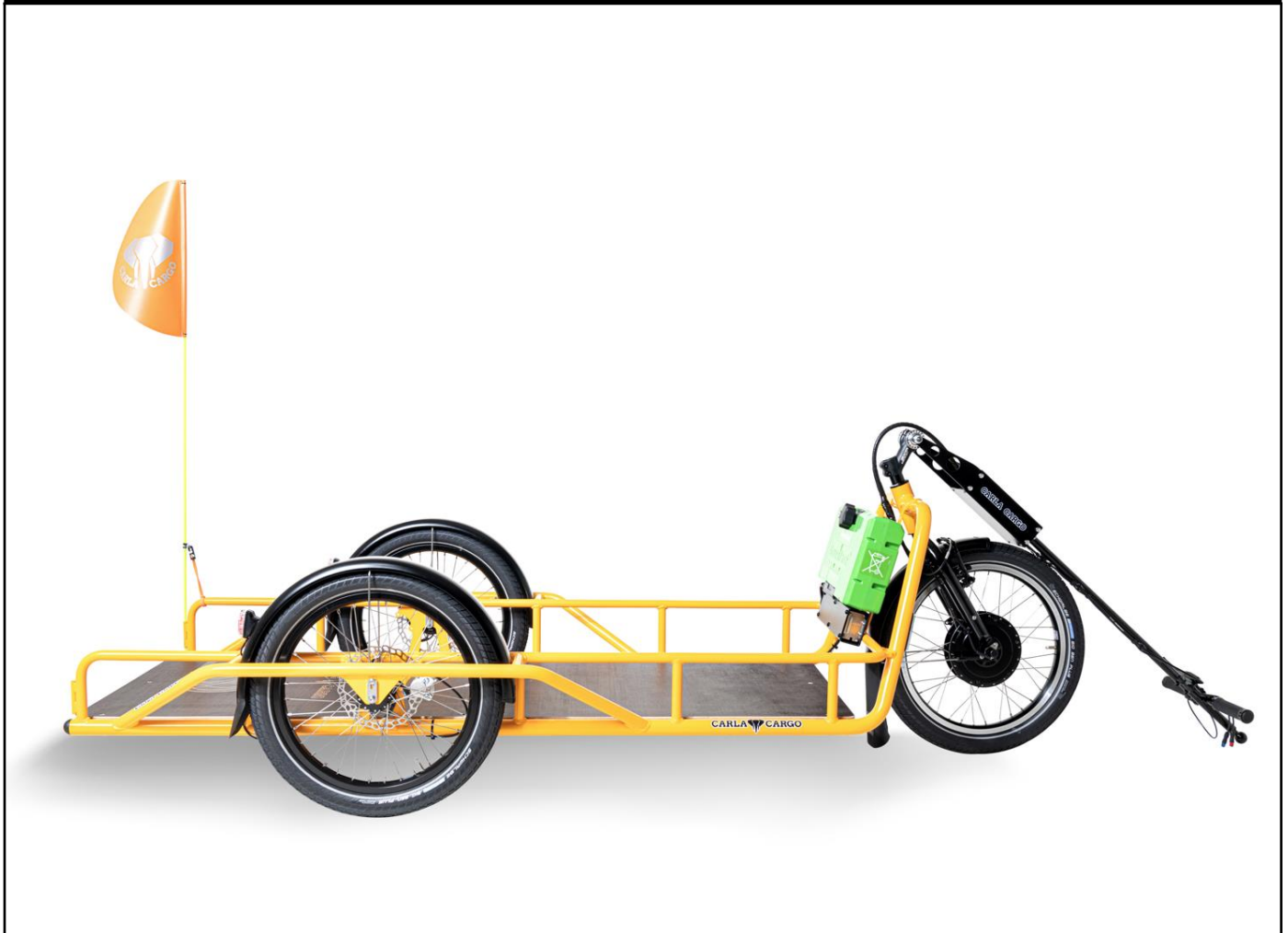
2.2 eCARLA AES (48V)



Antrieb	Motor	Bafang
	Spitzenleistung nominal	500 W
	Nominelle Leistung nach DIN EN 15194	250 W
	Drehmoment	45 Nm
Akku	Modell	AES eBike Akku 2.0
	Kapazität	720 Wh
	Reichweite	40 - 50 km ²
	Ladezeit	ca. 7,5 h
	Gewicht	5,9 kg
	Austauschbar	ja
	Zellart	LiFePo4
	Abschließbar	nein
Ladegerät		IN: 100-240V: 50Hz~60Hz
Leergewicht	Gesamt mit Motor und Akku	ca. 51 kg

2 Angaben ohne Gewähr, stark abhängig von Beladung und Steigung.

2.3 eCARLA GREENPACK (48V)

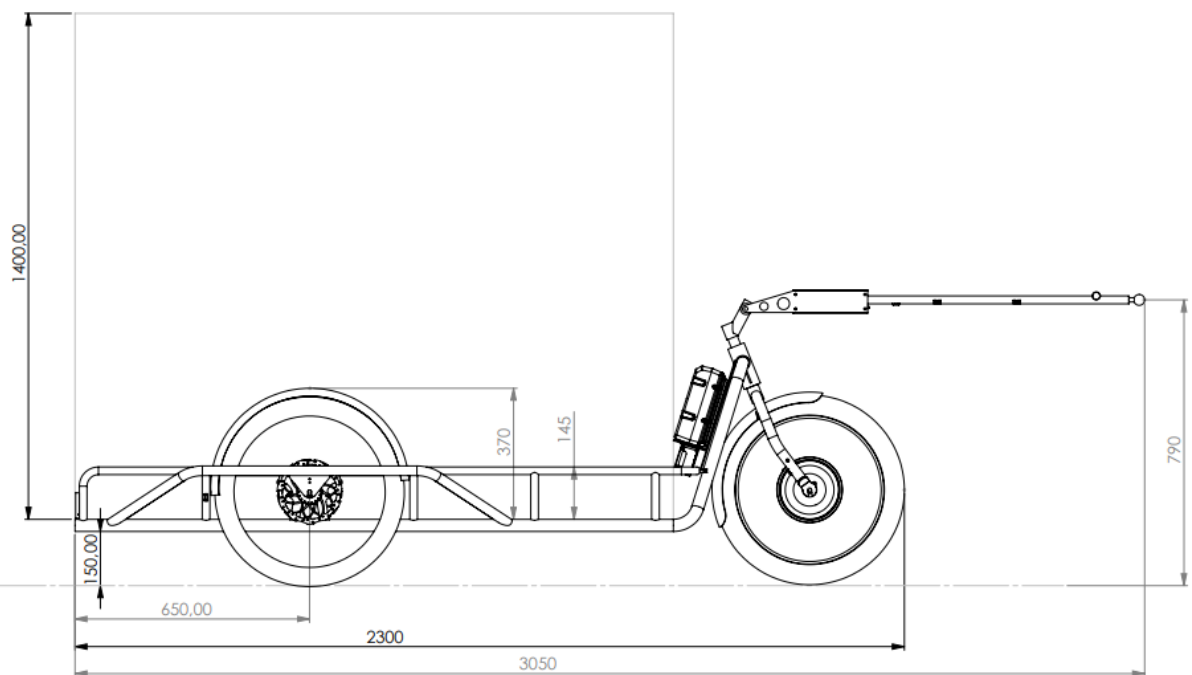
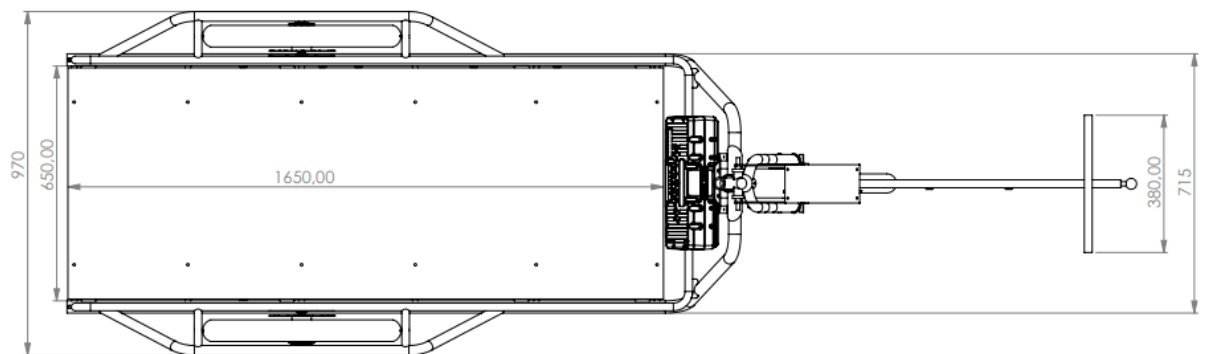


Antrieb	Motor	Bafang G070.500.D13
	Spitzenleistung nominal	500 W
	Nominelle Leistung nach DIN EN 15194	250 W
	Drehmoment	45 Nm
Akku	Modell	GreenPack
	Kapazität	1400 Wh
	Reichweite	60 – 90 km ²
	Ladezeit	ca. 6 h
	Gewicht	9,8 kg
	Austauschbar	ja
	Zellart	Li-Ion
	Abschließbar	ja
Ladegerät		IN: 207-253V: 47Hz~63Hz
Leergewicht	Gesamt mit Motor und Akku	ca. 55 kg

2 Angaben ohne Gewähr, stark abhängig von Beladung und Steigung.

3. TECHNISCHE ZEICHNUNG

TECHNISCHE ZEICHNUNG CARLA CARGO LASTENRADANHÄNGER



4. TECHNISCHE HINWEISE

- Technische Änderungen vorbehalten.
- Farben und Anbauteile können von den Fotos und Beschreibungen abweichen.
- Zugelassen als Fahrradanhänger nach StVZO.
- 2 Jahre Garantie auf Rahmen und Anbauteile (außer Verschleißteile).
- 1 Jahr Garantie auf die 48V Akkus.
- In Kombination mit einem Fahrrad zugelassen als Pedelec nach der europäischen Norm DIN EN 15194, soweit anwendbar.

Ausführung gemäß:

- Maschinenrichtlinie: 2006/42/EG
 - EMV-Richtlinie: 2014/30/EU
 - Niederspannungs-Richtlinie: 2014/35/EU
-
- Letztes Update: 23.08.2021

Bezeichnung	Baujahr
CARLA	2021
eCARLA AES	2021
eCARLA Greenpack	2021